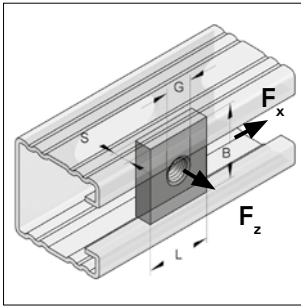


Montagemoer vierkant



Montagemoer vierkant

Uitvoering/montage:

Railtype: 27/18, 35/21, 45/45, 45/90
 Bevestiging: Traploze, klemvaste verbinding
 Toepassing: Verbindingselementen, bevestiging in bodemprofiel
 Toebehoren: Tapbouten, draadeind, onderleggringen, zeskantmoeren

Technische gegevens:

Materiaal: RVS
 Materiaalsoort: A2, A4

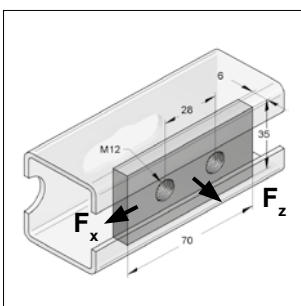
Voor montagerail breedte 27 en 35 mm

Omschrijving	Maat l x b x s [mm]	Draad	Gewicht [kg/st]	VPE [st]	A2	A4
					Artikelnr	Artikelnr.
Montagemoer vierkant	30x22x5	M8	0,025	100	M0750818	M0750838
Montagemoer vierkant	30x22x5	M10	0,024	100	M0750820	M0750840
Montagemoer vierkant	30x22x5	M12	0,023	100	M0750822	M0750842

Voor montagerail breedte 35 en 45 mm

Omschrijving	Maat l x b x s [mm]	Draad	Gewicht [kg/st]	VPE [st]	A2	A4
					Artikelnr	Artikelnr.
Montagemoer vierkant	35x30x5	M8	0,040	50	M0480611	M0481611
Montagemoer vierkant	35x30x6*	M10	0,048	50	M0480612	M0481612
Montagemoer vierkant	35x30x6*	M12	0,046	50	M0480613	M0481613
Montagemoer vierkant	35x30x6	M16	0,043	50	M0480614	M0481614

Montagemoer 2-gats



Montagemoer 2-gats

Uitvoering/montage:

Railtype: C-profiel 45
 Bevestiging: Traploze, klemvaste verbinding
 Toepassing: Verbindingselementen, bevestiging in bodemprofiel
 Toebehoren: Tapbouten, onderleggringen, zeskantmoeren

Technische gegevens:

Materiaal: RVS
 Materiaalsoort: A2, A4

Omschrijving	Maat l x b x s [mm]	Draad	Gewicht [kg/st]	VPE [st]	A2	A4
					Artikelnr	Artikelnr.
Montagemoer 2-gats	35x70x6*	M12	0,110	1	M0480610	M0481610

* zie tabel voor toegestane belastingen pagina 13-26.